



GUIDE D'INSTALLATION

RAM PROMASTER

MARCHEPIEDS 90" - PASSAGER/CONDUCTEUR

MARCHEPIED 36" - CONDUCTEUR

MODÈLES



MARCHEPIED 90"
CONDUCTEUR



MARCHEPIED 90"
PASSAGER



MARCHEPIED 36"
CONDUCTEUR

TABLE DES MATIÈRES |

	AVERTISSEMENTS	3
	ENTRETIEN	4
	MATÉRIAUX NÉCESSAIRES NON FOURNIS	4
	INSTALLATION	5
SECTION 1	MARCHEPIEDS 90" PASSAGER OU CONDUCTEUR	5
SECTION 2	MARCHEPIED 36" CONDUCTEUR	18

AVERTISSEMENTS DE SÉCURITÉ

****ATLAS RC se dégage de toute responsabilité liée à une blessure lors de l'installation, l'entretien et l'utilisation d'un accessoire ATLAS RC****

Le premier assemblage d'un marchepied peut prendre 2 à 4 heures.

Assurez-vous de toujours porter des gants anti-coupure et des lunettes de sécurité.

Si vous avez des hésitations lors de l'assemblage, cessez le travail et communiquez avec votre détaillant.

AVERTISSEMENTS TECHNIQUES

****POUR TOUS LES BOULONS ASSEMBLÉS AVEC DES ÉCROUS DE NYLON, IL EST OBLIGATOIRE D'APPLIQUER DE L'ANTI-GRIPPANT (ANTI-SEIZE) FOURNI AVEC VOTRE QUINCAILLERIE AFIN DE S'ASSURER QUE L'ASSEMBLAGE BOULON/ÉCROU NE SAISISSE PAS.****

- Tous les boulons et écrous doivent être serrés à la main (à l'aide de clés à cliquets, clés Allen et clé dynamométrique) selon les couples de serrage indiqués dans le guide.
- Des écrous avec barrure de nylon (Nylock) sont utilisés dans l'assemblage des accessoires ATLAS. Il est déconseillé de serrer et desserrer ce type d'écrous à plusieurs reprises. Il est donc bien important de suivre les étapes de serrage prescrites dans ce manuel.

AVERTISSEMENTS GÉNÉRAUX

- Limitations de responsabilité d'ATLAS RC : ATLAS RC n'est pas responsables des dommages résultant d'une utilisation incorrecte, d'un chargement excessif, d'un assemblage incorrect, d'un abus, d'un accident, de la négligence, d'une installation incorrecte, d'un vol, ou de modifications non autorisées.
- À titre de propriétaire d'un accessoire ATLAS RC, il est de votre responsabilité de prendre connaissance des Termes et Conditions de la compagnie sur le site web.
- Toute modification ou altération des accessoires ATLAS RC non approuvées par ATLAS RC peut entraîner l'annulation de la garantie du produit.
- L'ajout de composantes non approuvées par ATLAS RC peut entraîner l'annulation de la garantie du produit.

ENTRETIEN

1. Tous les couples de serrage doivent être vérifiés après les premiers 100 km et 500 km parcourus avec le véhicule à la suite de l'installation du support.
2. À chaque année, vérifiez le bon serrage de la quincaillerie.

MATÉRIAUX NÉCESSAIRES NON FOURNIS

EZLINER



PEINTURE À MÉTAL



Perceuse à angle droit ou fixation à angle droit



MARCHEPIEDS 90" PASSAGER/CONDUCTEUR



CONDUCTEUR



PASSAGER

MARCHEPIEDS 90" PASSAGER/CONDUCTEUR

LISTE DE LA QUINCAILLERIE FOURNIE SELON LE MODÈLE



17x
Vis à métal 5/16" x 1"



16x
Rondelle 5/16"



15x
Rondelle de blocage 5/16"



5x
Vis auto perçante tête hex.
#14 x 1.25"



10x
Boulon hexagonale
1/4" X 1.25"



26x
Rondelle 1/4"



10x
Écrou de nylon 1/4"



5x
Rondelle de blocage 1/4"

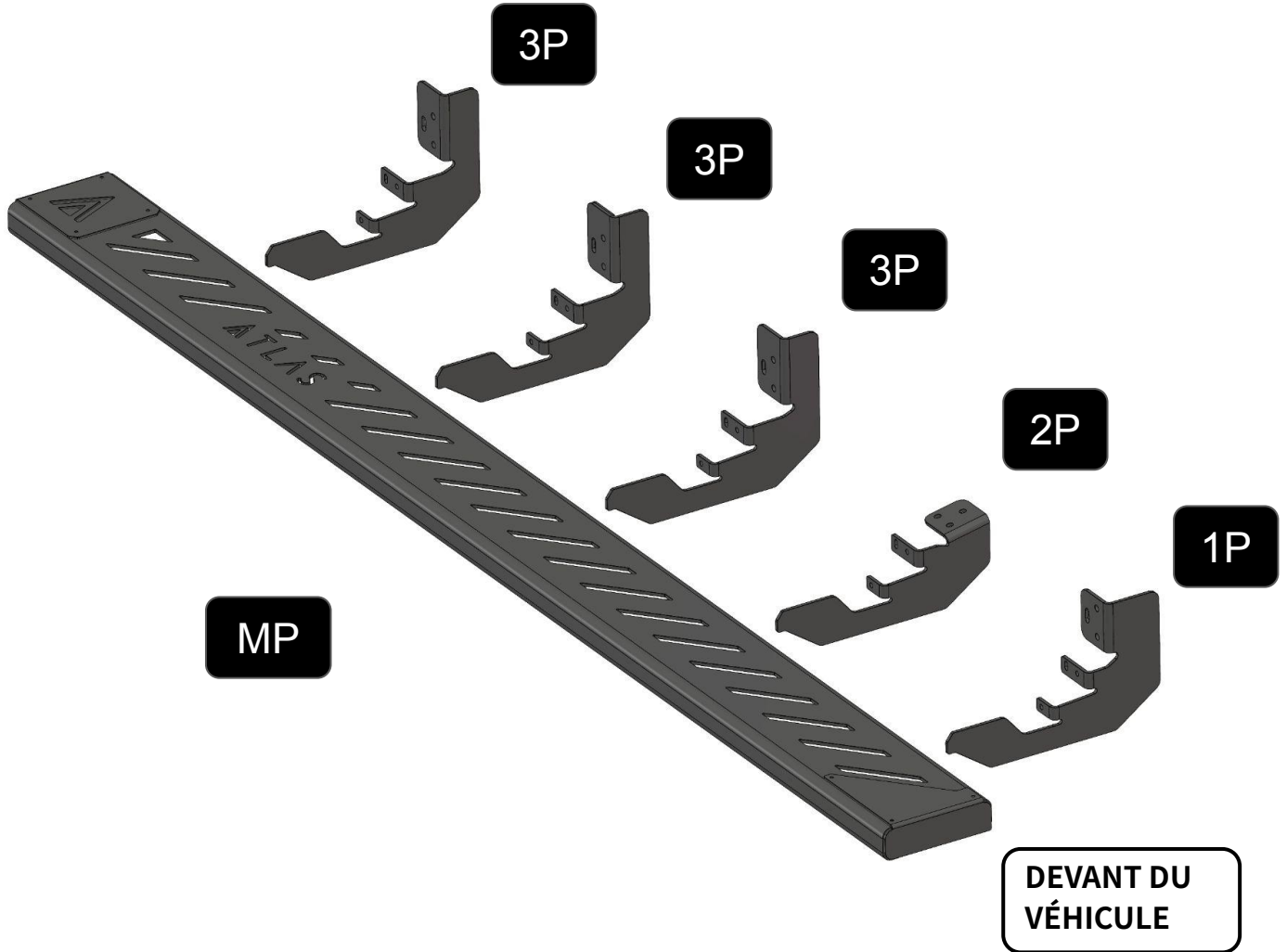


1x
Anti-seize

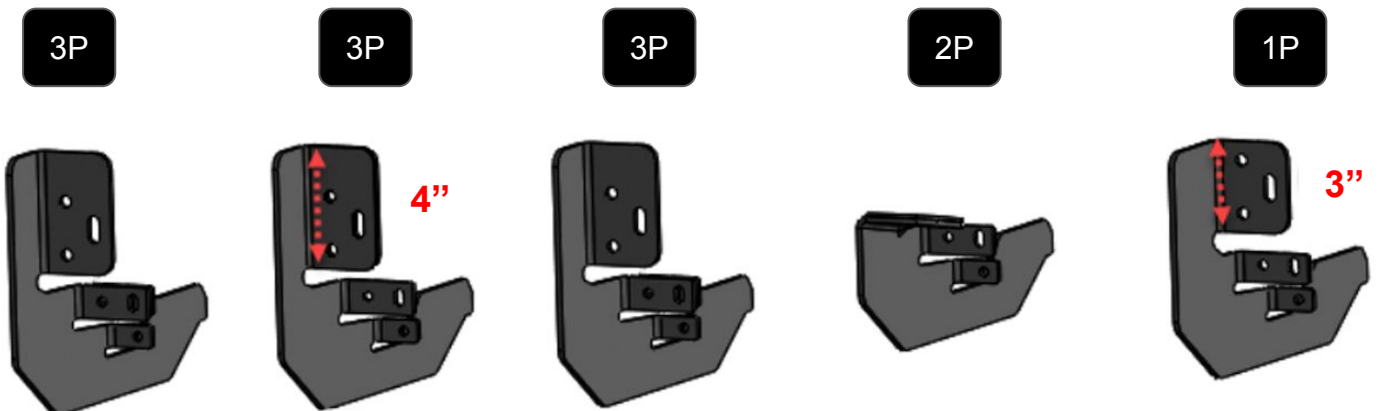
****IMPORTANT : Mettre de l'anti-grippant sur les filets de tous les boulons avant d'insérer les écrous. ****

MARCHEPIED 90" PASSAGER

PIÈCES FOURNIS SELON VOTRE ACHAT DE MARCHEPIED

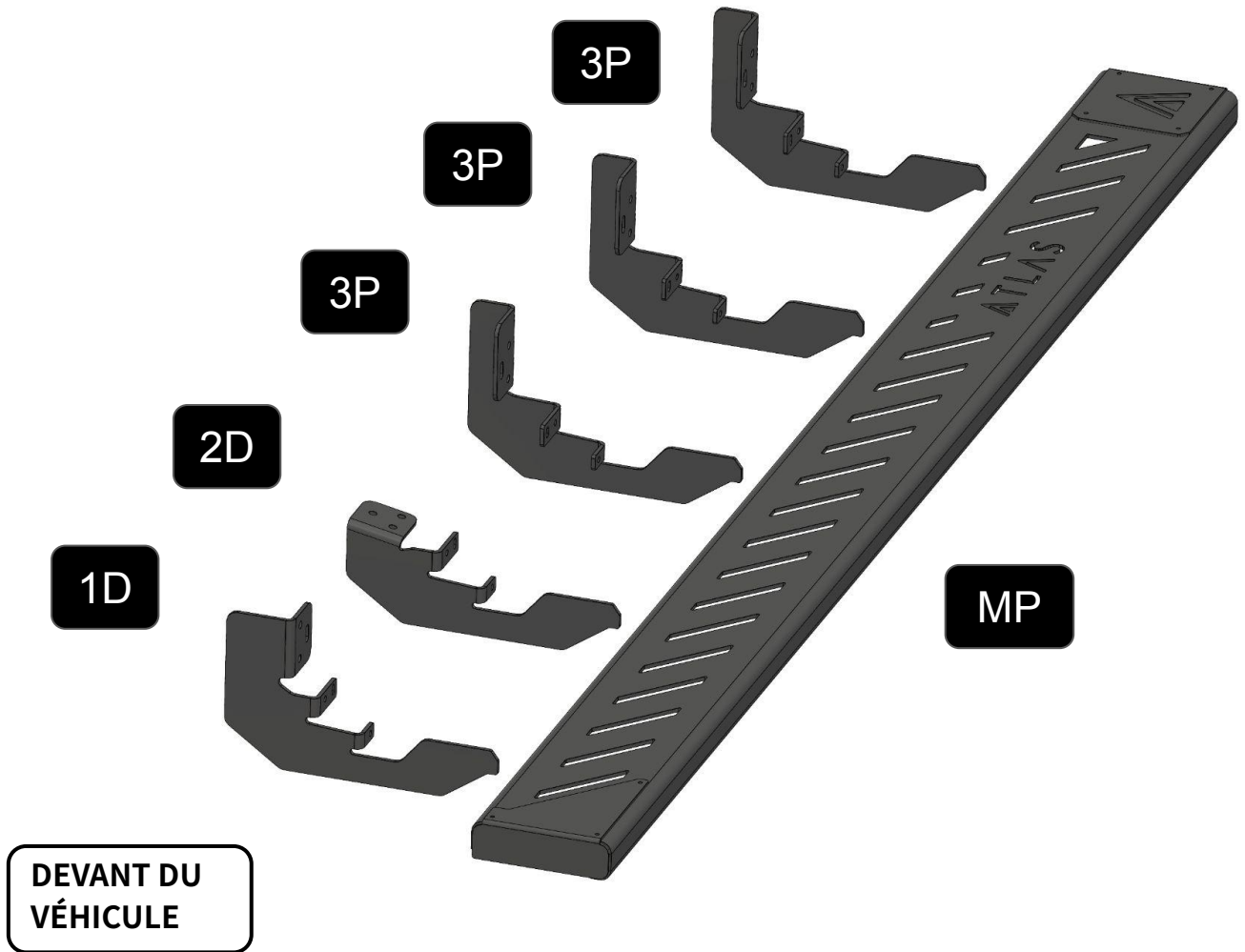


DÉTAILS D'IDENTIFICATION DES SUPPORTS

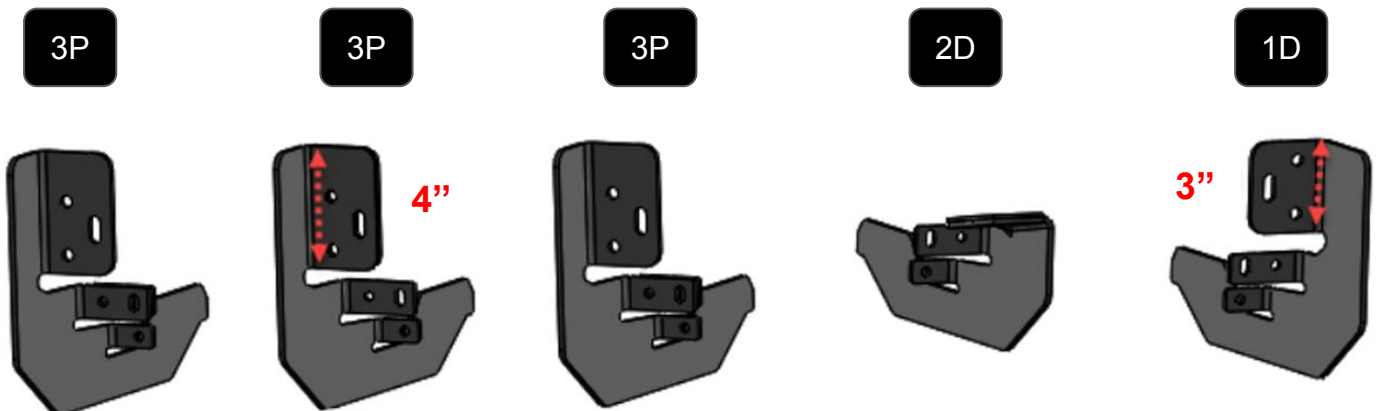


MARCHEPIED 90" CONDUCTEUR

PIÈCES FOURNIS SELON VOTRE ACHAT DE MARCHEPIED



DÉTAILS D'IDENTIFICATION DES SUPPORTS



MARCHEPIEDS 90" PASSAGER/CONDUCTEUR

1 IDENTIFIER TOUS VOS SUPPORTS RESPECTIFS

Voir page précédente pour identifier les supports et les déposer près de votre véhicule dans le bon ordre

Passager

DEVANT DU VÉHICULE



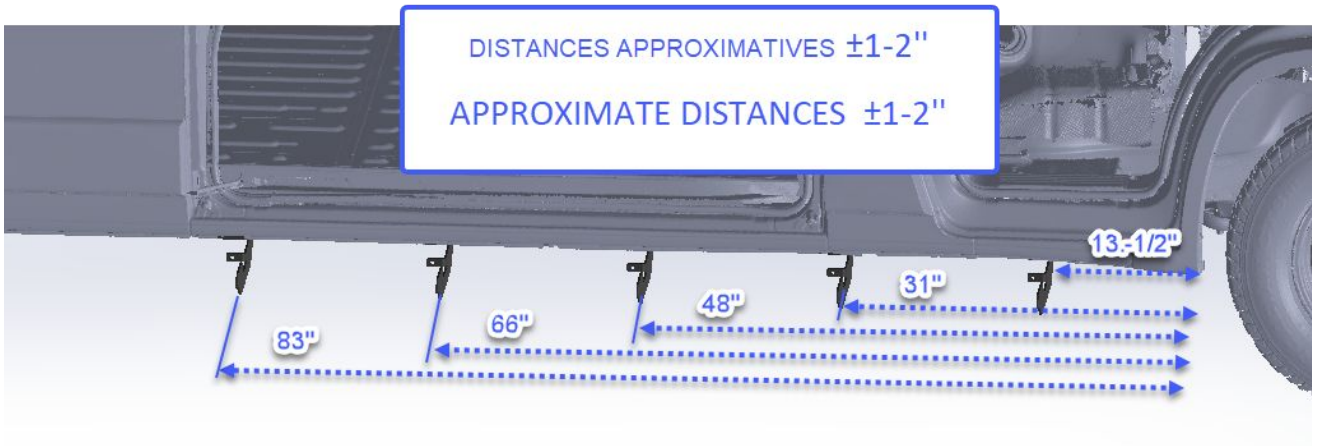
Conducteur

DEVANT DU VÉHICULE

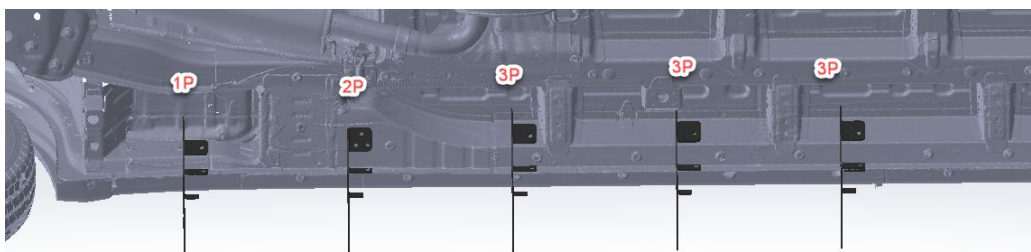


SCHEMA DE POSITIONNEMENT DES SUPPORTS CÔTÉ PASSAGER

Utiliser les mêmes distances pour le côté conducteur en partant de l'avant



DEVANT DU VÉHICULE



MARCHEPIEDS 90" PASSAGER/CONDUCTEUR

2 FIXER LE SUPPORT 1P AU VÉHICULE
(1D Côté Conducteur)



Il est possible qu'il y ait un surplus de d'adhésif d'origine sous le véhicule. Parfois il faut retirer le surplus avec un exacto



Position support #1 : Vue dessous véhicule

2.1 Positionner le support sous le véhicule sous la porte passager avant (voir photo ci-dessous pour position approximative) et le maintenir appuyé vers le haut

QUINCAILLERIE



Vis à métal 5/16" x 1"



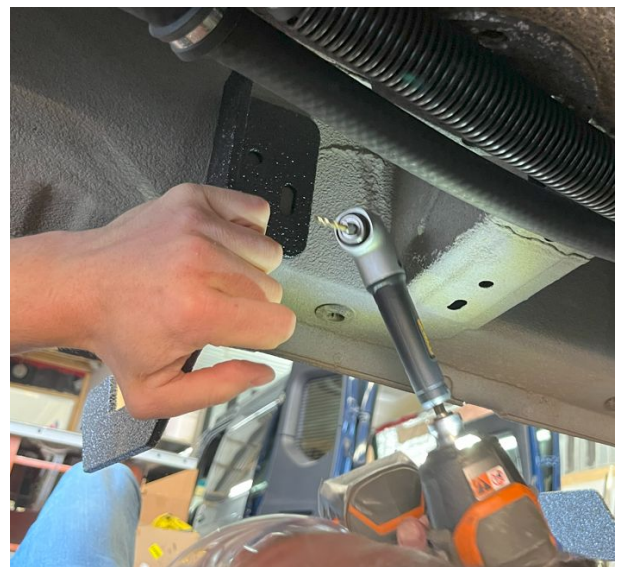
Rondelle 5/16"



Rondelle de blocage 5/16"

1P

1D



2.2 Utiliser une mèche 3/16" et une perceuse à angle et percer le centre du trou oblong.

**** Il y a souvent 2 épaisseurs de métal à percer dans la carrosserie de Promaster, cette note est valide tout au long du guide****

MARCHEPIEDS 90" PASSAGER/CONDUCTEUR

2 FIXER LE SUPPORT 1P AU VÉHICULE
(1D Côté Conducteur)

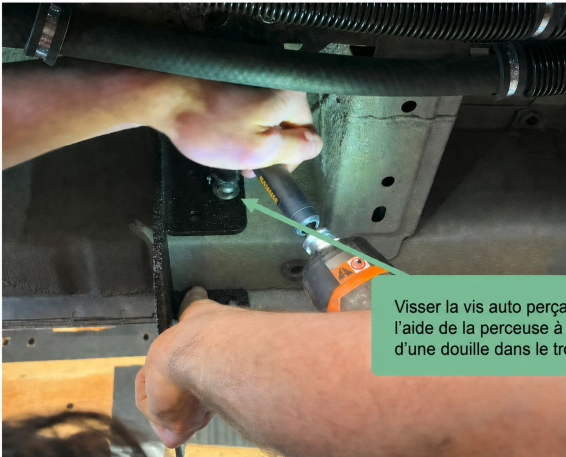


2.3 Appliquer de la peinture à métal



2.4 Insérer une rondelle de blocage 5/16" et une rondelle 5/16" sur une vis à métal 5/16"x 1"

MARCHEPIEDS 90" PASSAGER/CONDUCTEUR

2 FIXER LE SUPPORT 1P AU VÉHICULE
(1D Côté Conducteur)

Visser la vis auto perçante à l'aide de la perceuse à angle et d'une douille dans le trou oblong

2.5 Visser la vis auto perçante au travers du support dans le véhicule où le perçage vient d'être fait.



2.6 Ne pas trop serrer pour laisser un ajustement en hauteur possible

MARCHEPIEDS 90" PASSAGER/CONDUCTEUR

3 FIXER LES AUTRES SUPPORTS (2P ET 3P)
AU VÉHICULE
(2D et 3D Côté Conducteur)

3.1 Répéter les étapes 2.1 à 2.6 pour tous les autres supports en les positionnement tel que sur le schéma de positionnement à l'étape #1

Note : Le support 2P est légèrement différent des autres supports, mais installé de la même manière. Voir photos ci-dessous pour positionnement approximatif du support 2P.

QUINCAILLERIE



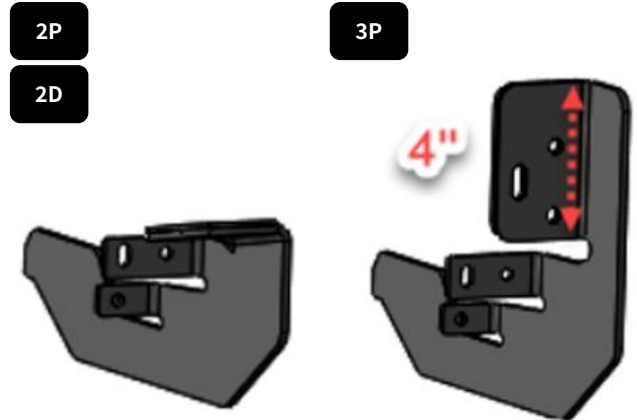
Vis à métal 5/16" x 1"



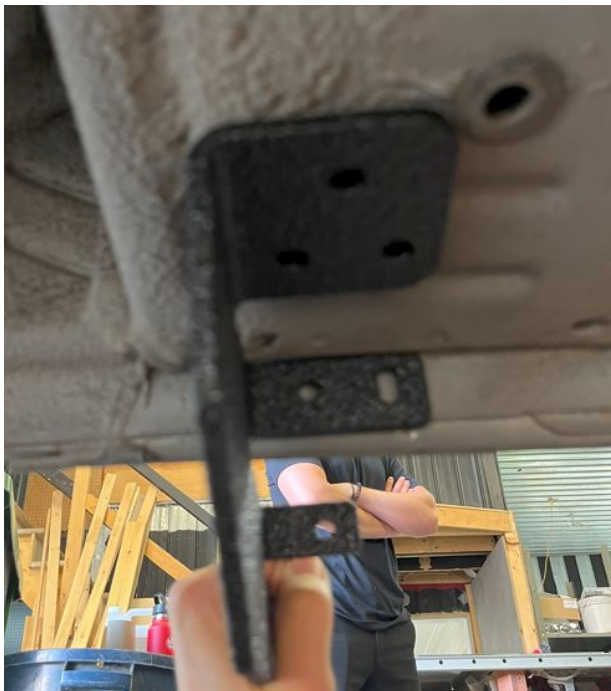
Rondelle 5/16"



Rondelle de blocage 5/16"



Support 3P



MARCHEPIEDS 90" PASSAGER/CONDUCTEUR

4

INSTALLER LES BOULONS À TÊTE HEXAGONALE 1/4" X 1.25" DANS LES TROUS OBLONGS.



4.1 Percer la lèvre du véhicule à l'aide d'une mèche à métal 1/4" au centre du trou oblong au bas des supports



4.3 Insérer une rondelle 1/4" sur un boulon 1/4" x 1.25"

QUINCAILLERIE



Boulon tête hexagonale
1/4" X 1.25"

Rondelle 1/4"

Rondelle de
blocage 1/4"



4.2 Appliquer de la peinture à métal dans le trou

4.4 Insérer le boulon 1/4" au travers la lèvre du véhicule et le support

4.5 Insérer une rondelle 1/4" et un écrou à nylon 1/4"

4.6 Ne pas trop serrer pour laisser l'ajustement possible.

4.7 Répéter les étapes pour les 5 supports

MARCHEPIEDS 90" PASSAGER/CONDUCTEUR

5 AJUSTER LA HAUTEUR DES 5 SUPPORTS

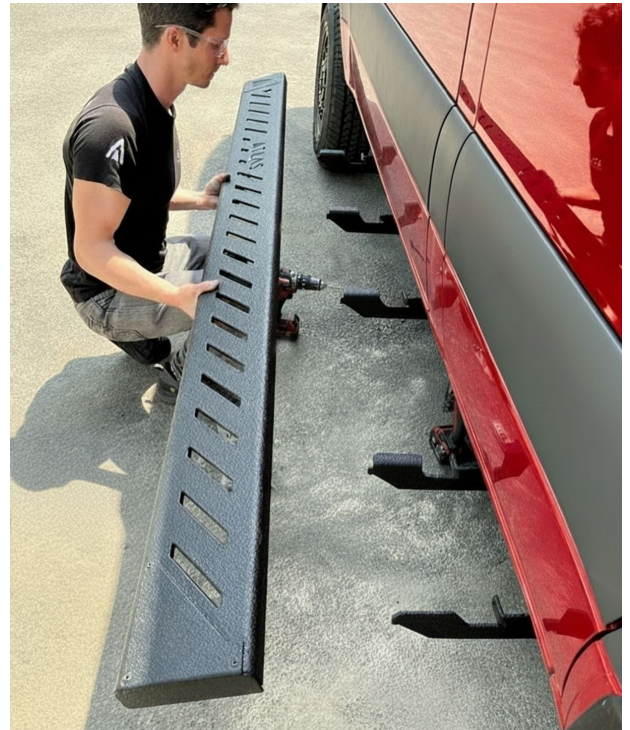


5.1 Déposer le marchepied sur les supports.

5.2 S'assurer que le marchepied touche aux 5 supports.

5.3 Descendre ou monter légèrement les supports au besoin. Resserrer les vis et boulons

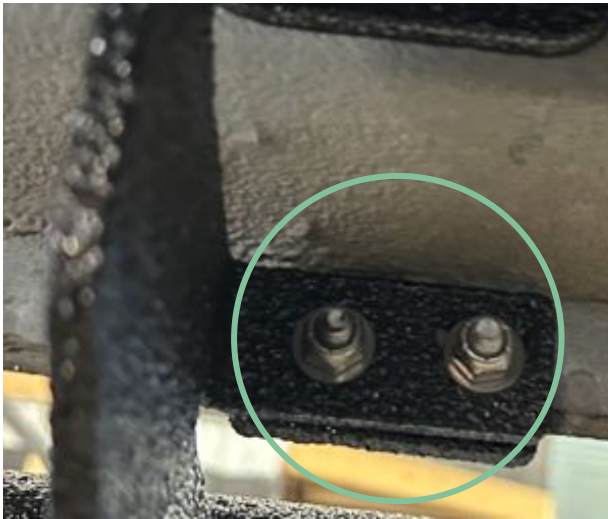
5.4 Retirer le marchepied



MARCHEPIEDS 90" PASSAGER/CONDUCTEUR

6

TERMINER DE FIXER FERMEMENT LES 5 SUPPORTS AU VÉHICULE



QUINCAILLERIE



Boulon tête hexagonale
1/4" X 1.25"



Rondelle 1/4"

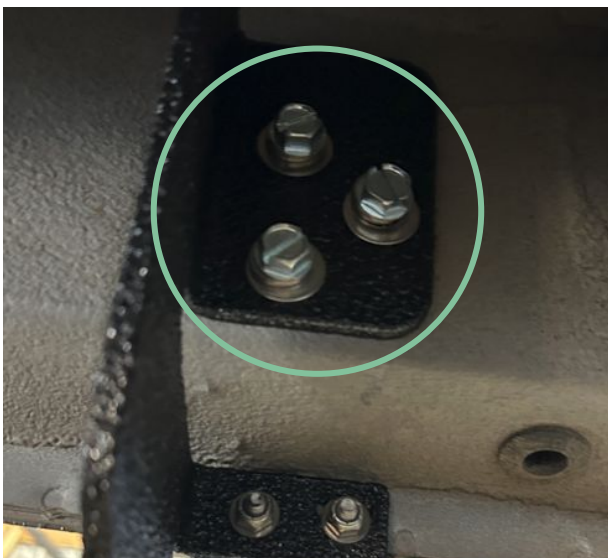


Rondelle de
blocage 1/4"

6.1 Répéter les étapes 4.1 à 4.5 pour le 2^e trous de la lèvres du véhicule et serrez fermement.

7

TERMINER DE FIXER FERMEMENT LES 5 SUPPORTS AU VÉHICULE



QUINCAILLERIE



Vis à métal 5/16" x 1"



Rondelle 5/16"



Rondelle de
blocage 5/16"

7.1 Pré-percer tous les autres trous avec une mèche 3/16" pour installer les 10 autres vis auto perçantes 5/16"

7.2 Insérer une rondelle de blocage 5/16" et une rondelle 5/16" sur une vis à métal 5/16"

7.3 Visser toutes les vis à métal dans les trous restants des supports.

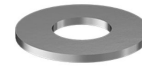
MARCHEPIEDS 90" PASSAGER/CONDUCTEUR

8 FIXER LE MARCHEPIED SUR LES SUPPORTS

QUINCAILLERIE



Vis auto perçante tête hex. #14 x 1.25"



Rondelle 1/4"



Rondelle de blocage 1/4"



- 8.1 Déposer le marchepied sur les supports
- 8.2 Ajuster le positionnement avant/arrière du marchepied. L'aligner avec le début de la porte passager avant.
(Aligner avec la porte conducteur pour le marchepied conducteur)
- 8.3 Insérer une rondelle de blocage 1/4" et une rondelle 1/4" sur une vis auto perçante #14
- 8.4 Tenir fermement le marchepied contre les supports
- 8.5 Visser la vis auto perçante au travers le support et le marchepied.
- 8.6 Répéter pour les autres supports



MARCHEPIEDS 90" PASSAGER/CONDUCTEUR

9

Appliquer du "EZLINER" sur toutes les têtes de boulons

EZLINER



IMAGE À TITRE INDICATIF



MARCHEPIED 36" CONDUCTEUR



CONDUCTEUR

MARCHEPIED 36" CONDUCTEUR

LISTE DE LA QUINCAILLERIE FOURNIE SELON LE MODÈLE



8x
Vis à métal 5/16" x 1"



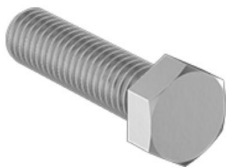
7x
Rondelle 5/16"



6x
Rondelle de blocage 5/16"



4x
Vis auto perçante tête hex.
#14 x 1.25"



4x
Boulon hexagonale
1/4" X 1.25"



11x
Rondelle 1/4"



4x
Écrou de nylon 1/4"



2x
Rondelle de blocage 1/4"

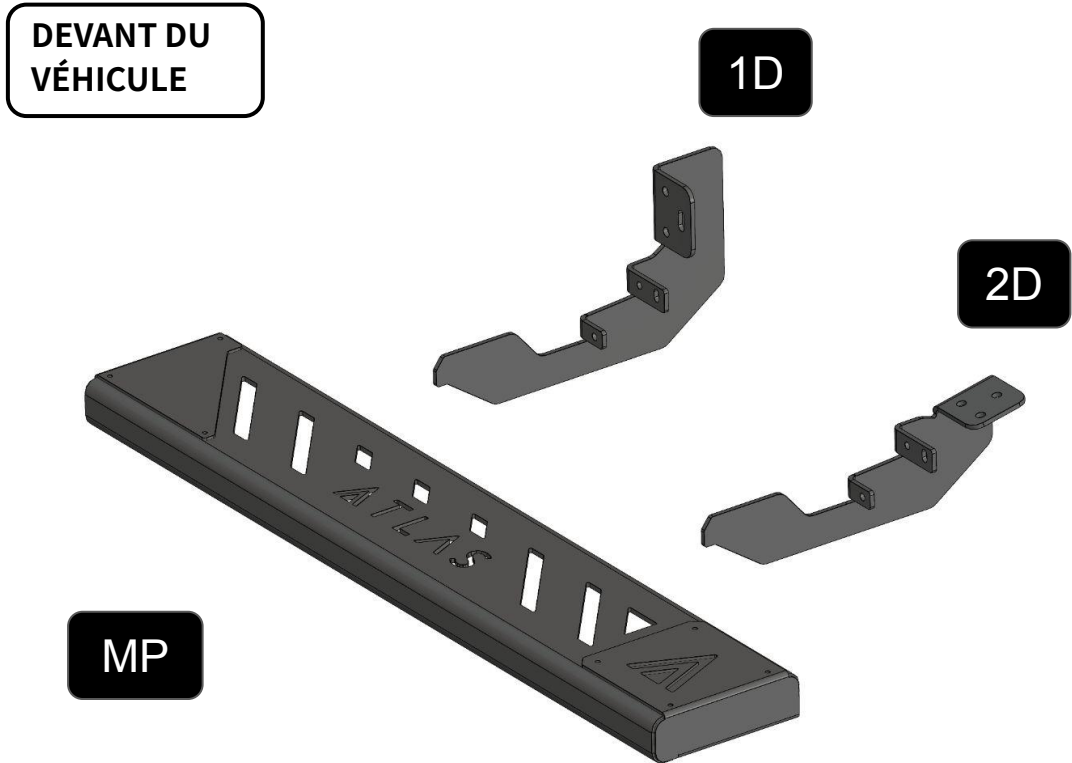


1x
Anti-seize

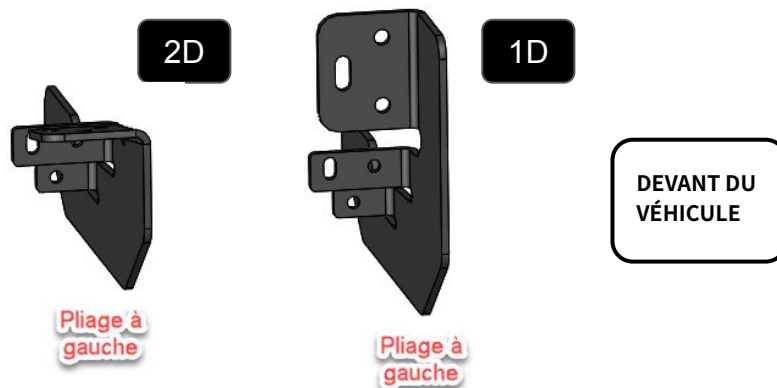
****IMPORTANT : Mettre de l'anti-grippant sur les filets de tous les boulons avant d'insérer les écrous. ****

MARCHEPIED 36" CONDUCTEUR

MATÉRIEL FOURNI SELON VOTRE ACHAT DE MARCHEPIED



DÉTAILS D'IDENTIFICATION DES SUPPORTS



MARCHEPIED 36" CONDUCTEUR

10 IDENTIFIER TOUS VOS SUPPORTS RESPECTIFS

Voir page précédente pour identifier les supports et les déposer près de votre véhicule dans le bon ordre

Conducteur

DEVANT DU
VÉHICULE

1D

2D

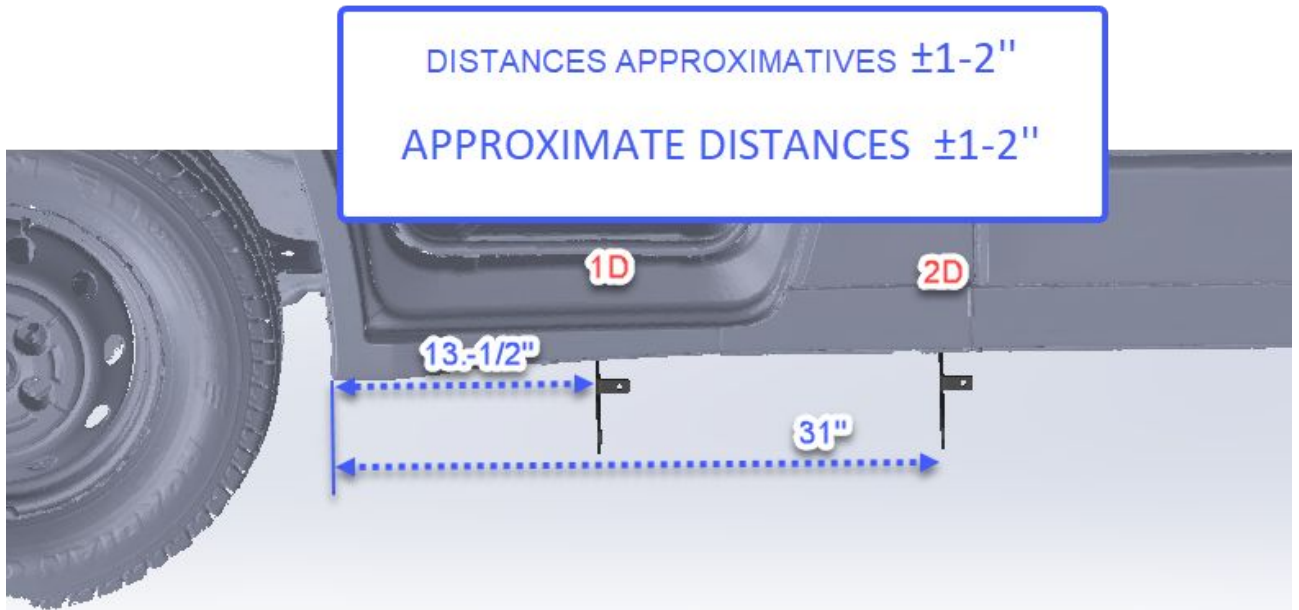


MARCHEPIED 36" CONDUCTEUR

11

Installation des supports 1D, 2D et 3D

11.1 Les supports 1D et 2D s'installent exactement comme tous ceux des marchepieds 90" : se référer aux étapes de la section #1.



QUESTION?

Si vous avez besoins de support ou des interrogations lors de votre installation, veuillez-nous contacter. Il nous fera un plaisir de vous assister.

TÉL: (819) 582-2612
INFO@ATLASROADCAMP.COM
4615, BOUL. DE PORTLAND, SHERBROOKE

ATLAS
ROADCAMP

